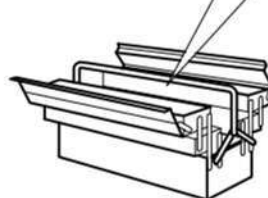
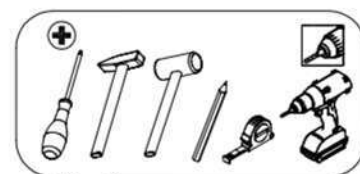
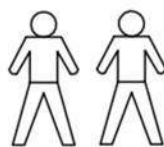
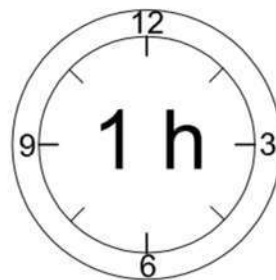
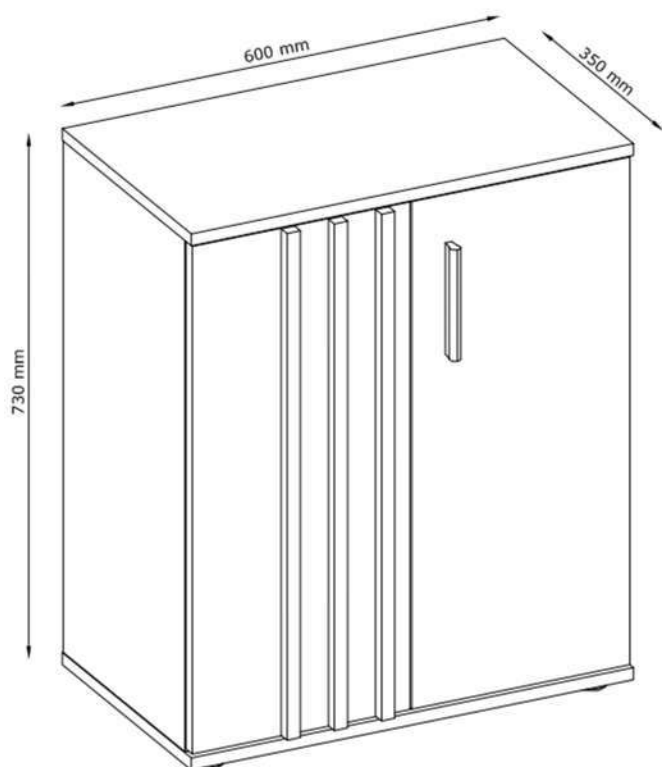


TOLIS TYP-1

2D 01-B



CZ Montážní návod
Komoda

SK Návod na montáž
Komoda

HR Upute za instalaciju
Komoda

HU Szerelési útmutató
Komód

RO Instrucțiuni de montaj
Comodă

SI Navodila za vgradnjo
Komoda

SK: Po cca 5 týždňoch dotiahnite skrutky, aby bola zaručená ich trvalá stabilita.

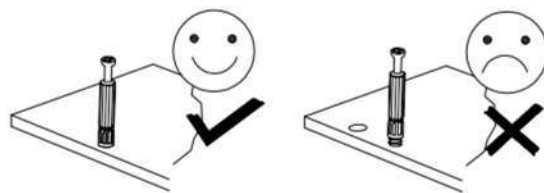
CZ: Dotáhněte všechny šrouby a nosné spojovací díly přibližně po 5 týdnech, aby se zaručila trvalá stabilita.

HU: Húzza utána - kb. 5 hét múlva - az összes csavart és a teherhordó összekötő-alkatrészeket abiztonság érdekében.

HR: Molim vas, nakon cca. 5 tjedana zategnite sve vijke i pričvršćivače. To će vam jamčiti trajnost i stabilnost priključaka.

RO: Pentru a asigura o stabilitate de durată, strângeți după cca. 5 săptămâni toate șuruburile, precumși toate elementele portante de legătură.

SI: Po približno 5 tednih zategnite vijake, da zagotovite njihovo trajno stabilnost.



SK: Na čistenie používajte len prachovku alebo zľahka navlhčenú utierku. Nepoužívajte žiadne drhnúce čistiace prostriedky.

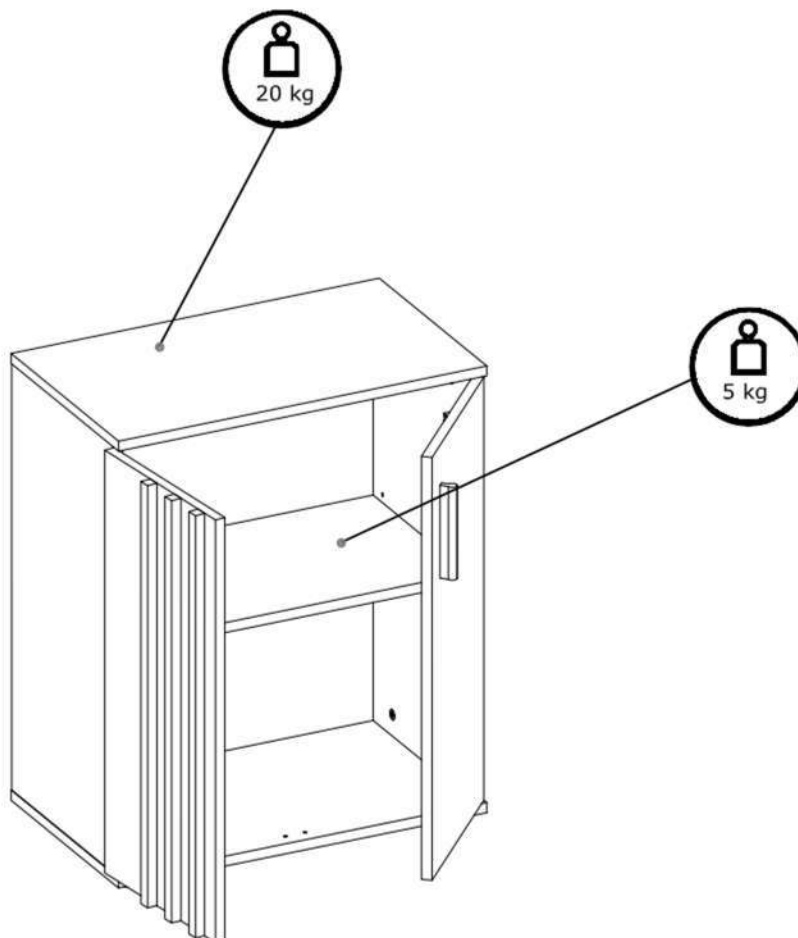
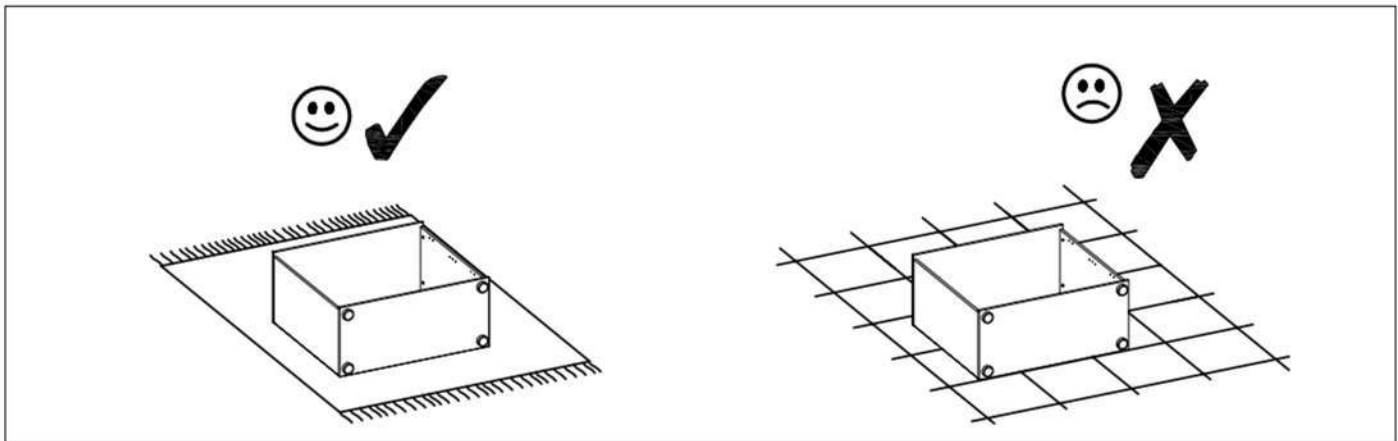
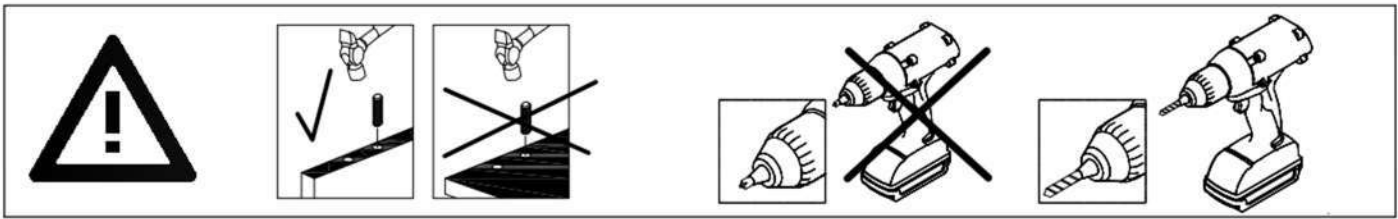
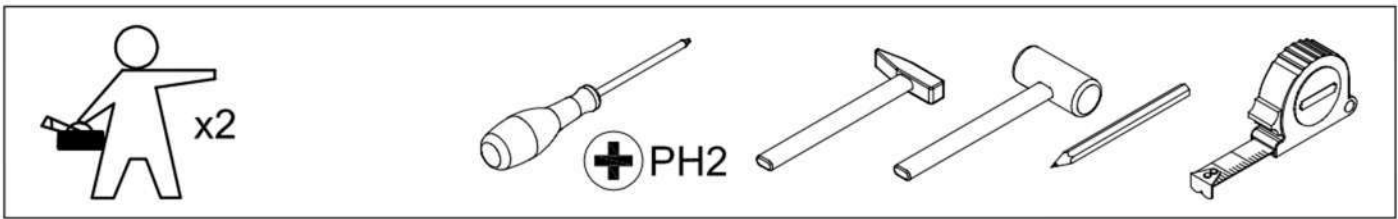
CZ: Čistěte prosím jen prachovkou nebo lehce navlhčeným hadrem. Nepoužívejte drhnoucí čisticí prostředky.

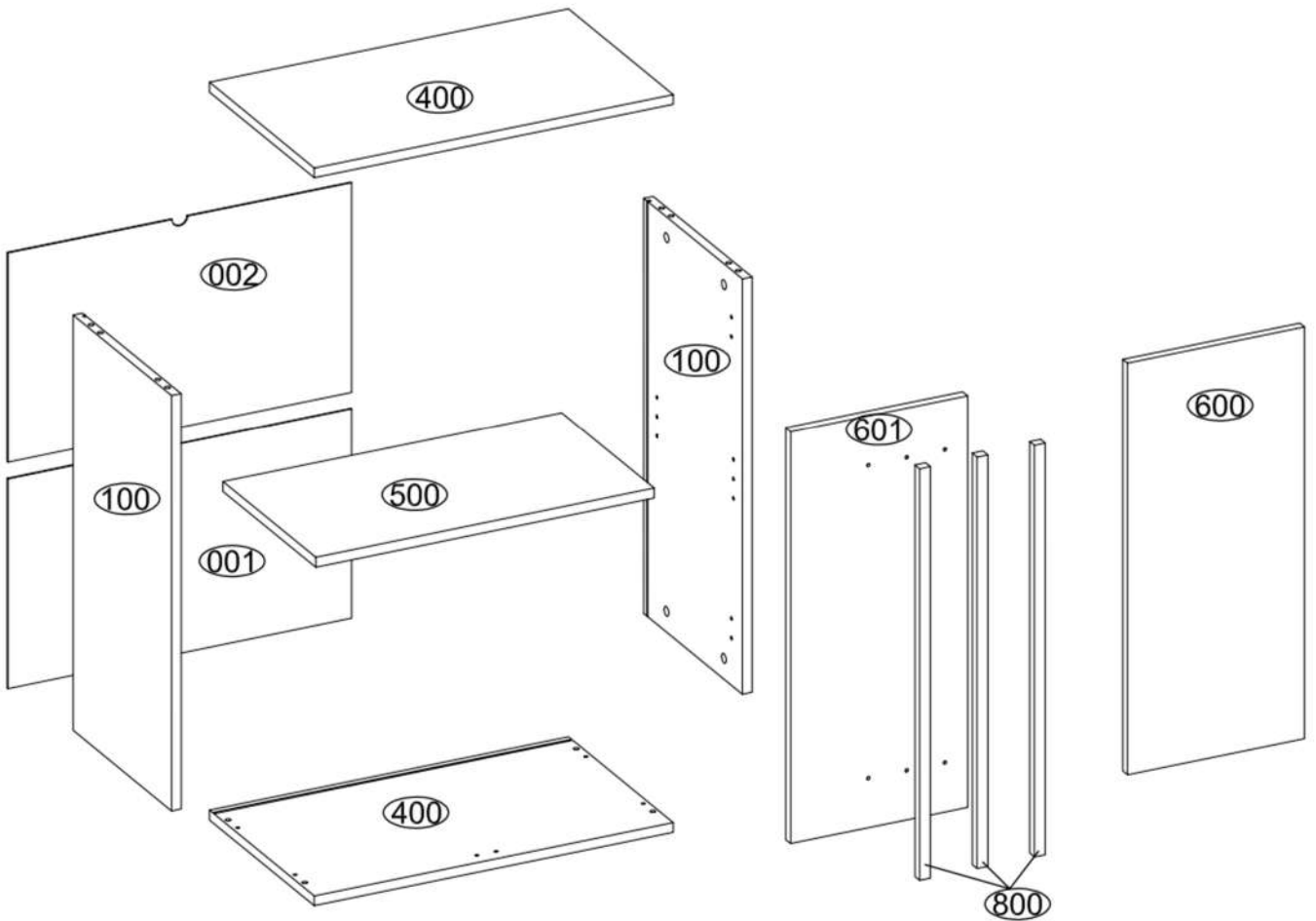
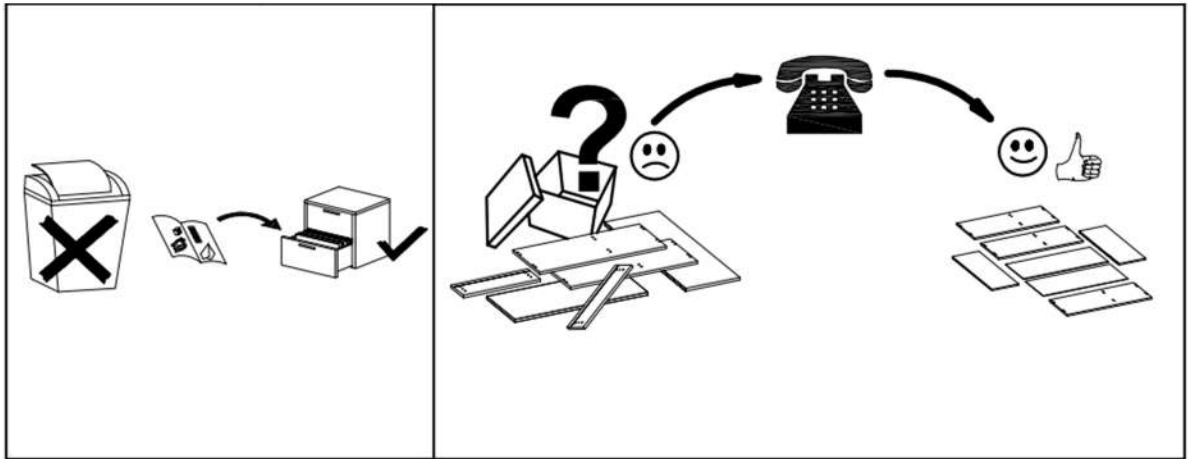
HU: Kérjük, csak portörölő kendővel vagy enyhén nedves ronggyal tisztítsa. Ne használjon dörzshatású tisztítószeret.

HR: Čišćenje treba obaviti samo krpom ili blago navlaženim ručnikom. Ne koristite sredstva za čišćenje ribanja.

RO: Vă rugăm să utilizați la curățare exclusiv o cârpă de șters praful sau o cârpă ușor umezită. Nu utilizați substanțe de curățat abrazive.




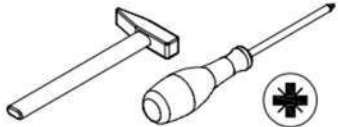

SI: Za čiščenje uporabljajte le krpo za prah ali rahlo navlaženo krpo. Ne uporabljajte čistil za čiščenje.

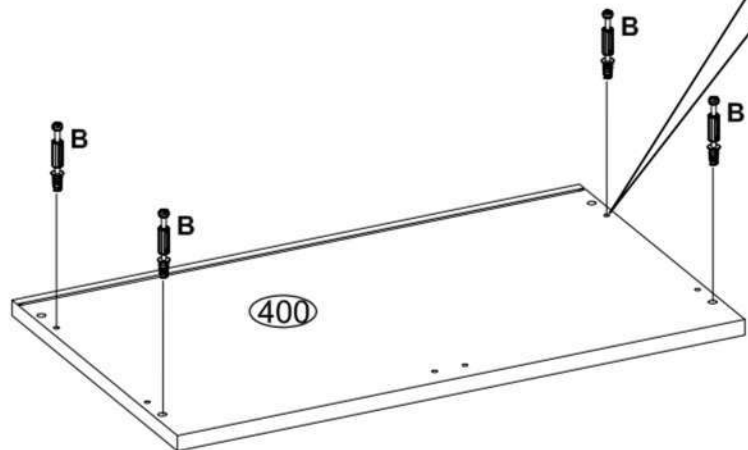
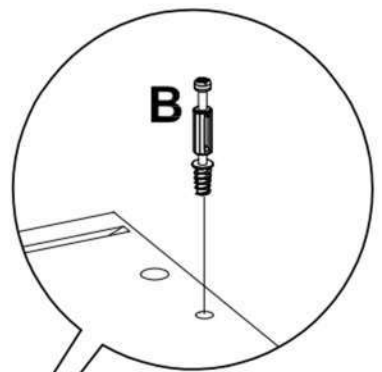
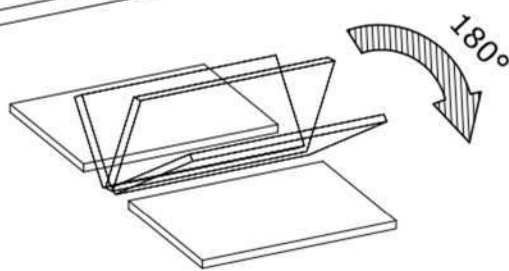
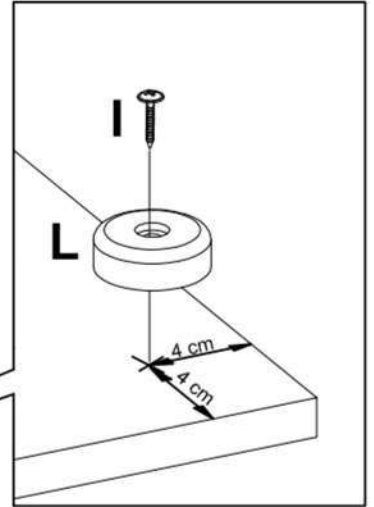
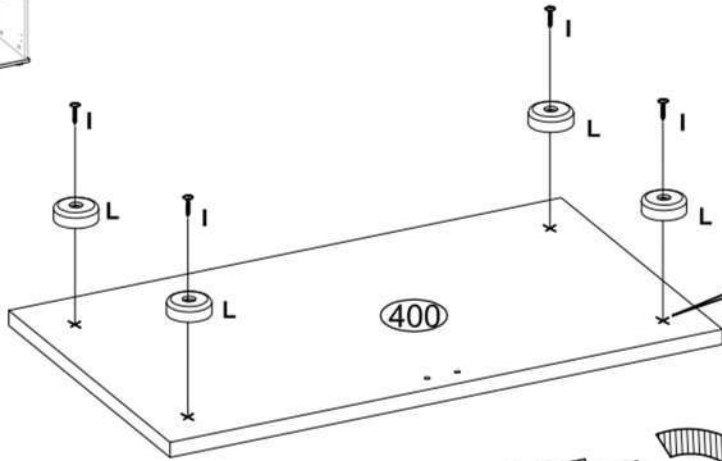







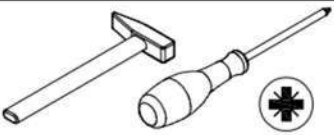

A Ø8x30 mm x8 92597	B Ø6,5x36,5 mm x8 4066	C Ø15x12 mm x8 3996	D Ø20 mm x8 136239	E 15x14x11 mm x10 4044
F Ø5x16 mm x6 4019	G 75x40x15 mm x1 71900	H Ø3,5x16 mm x10 3918	I Ø3,0x25 mm x4 3887	J Ø4,0x25 mm x8 145556
K Ø35 mm , KR0 x4 IN01640	L 44x15 mm x4 71141	M L-96/D-148 mm x1 83637/92111	N L- 564 mm x1 232130	

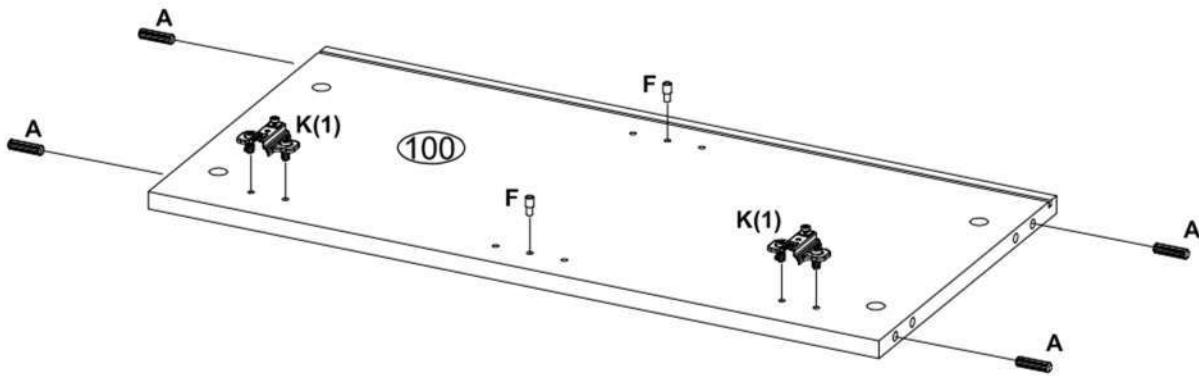
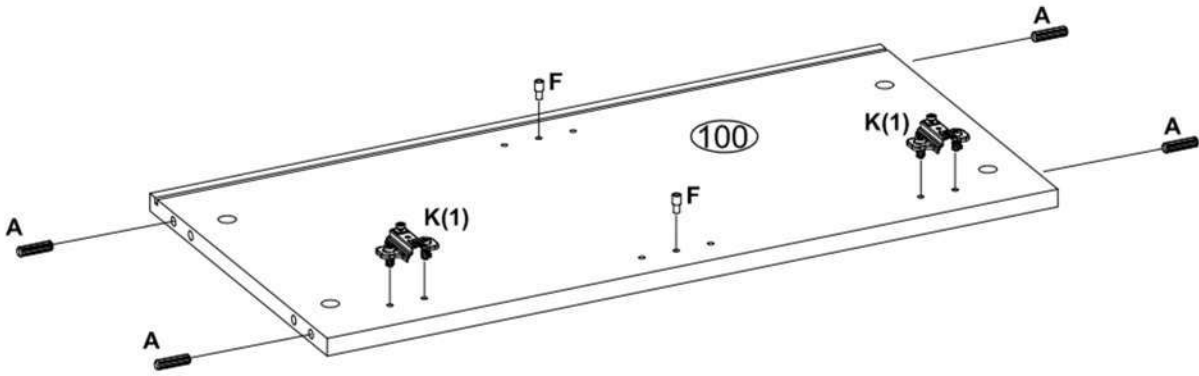
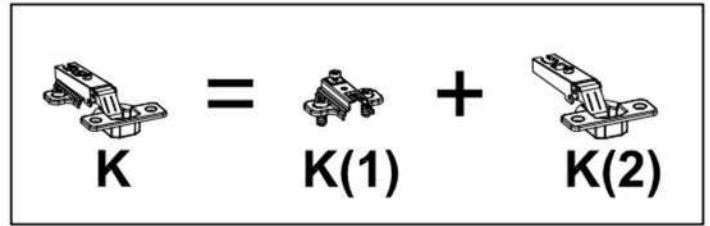
1

I Ø3,0x25 mm  x4 3887	L 44x15 mm  x4 71141	B Ø6,5x36,5 mm  x4 4066	 
---	--	--	---



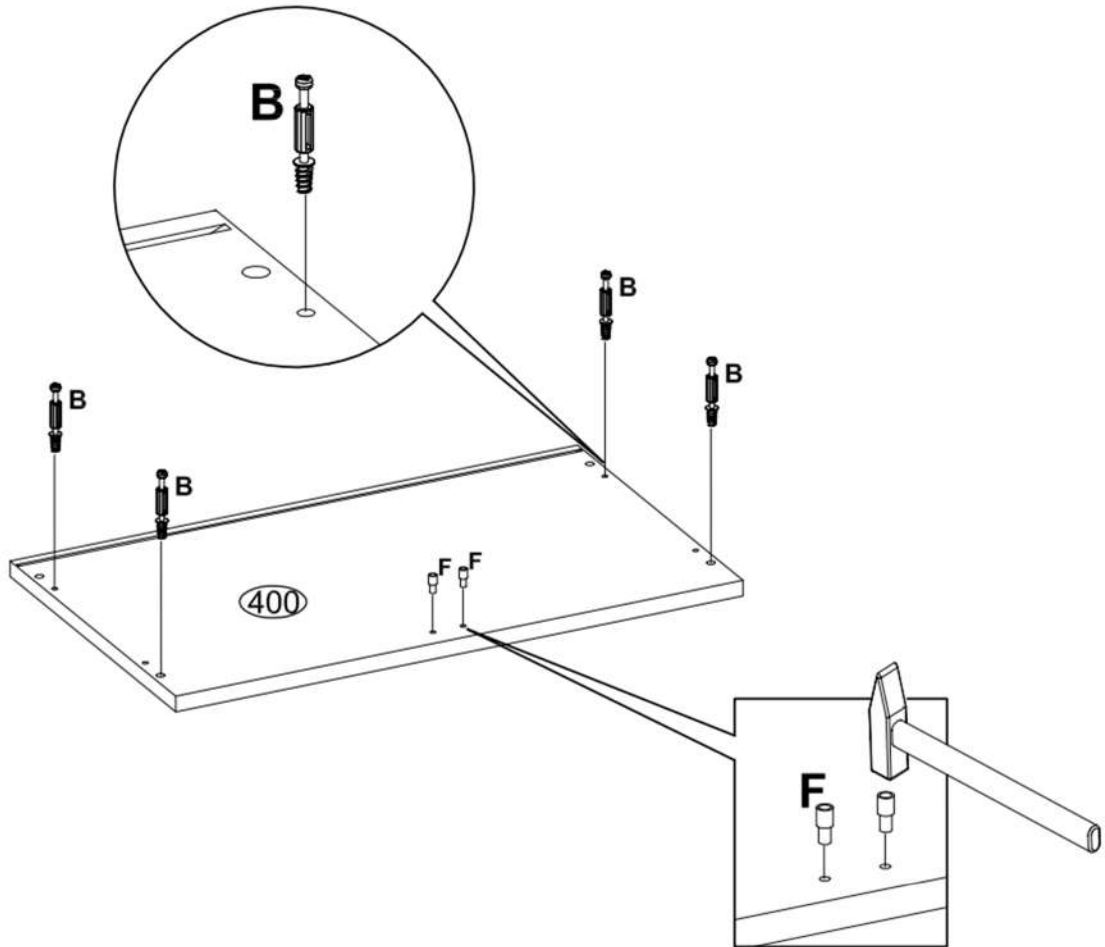
2

K Ø35 mm , KR0  x4 IN01640	F Ø5x16 mm  x4 4019	A Ø8x30 mm  x8 92597	 
--	---	--	---



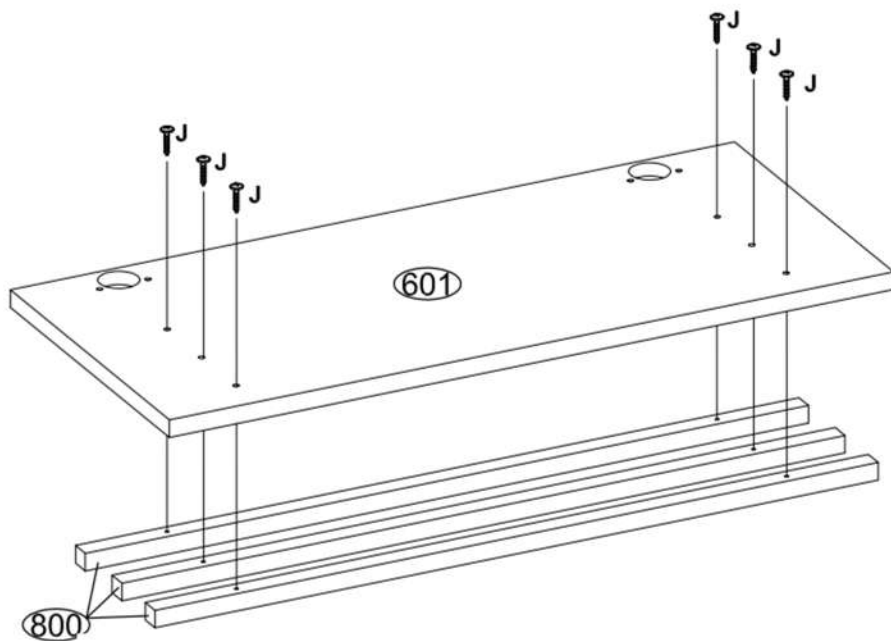
3

B Ø6,5x36,5 mm x4 4066	F Ø5x16 mm x2 4019	
--	------------------------------------	--



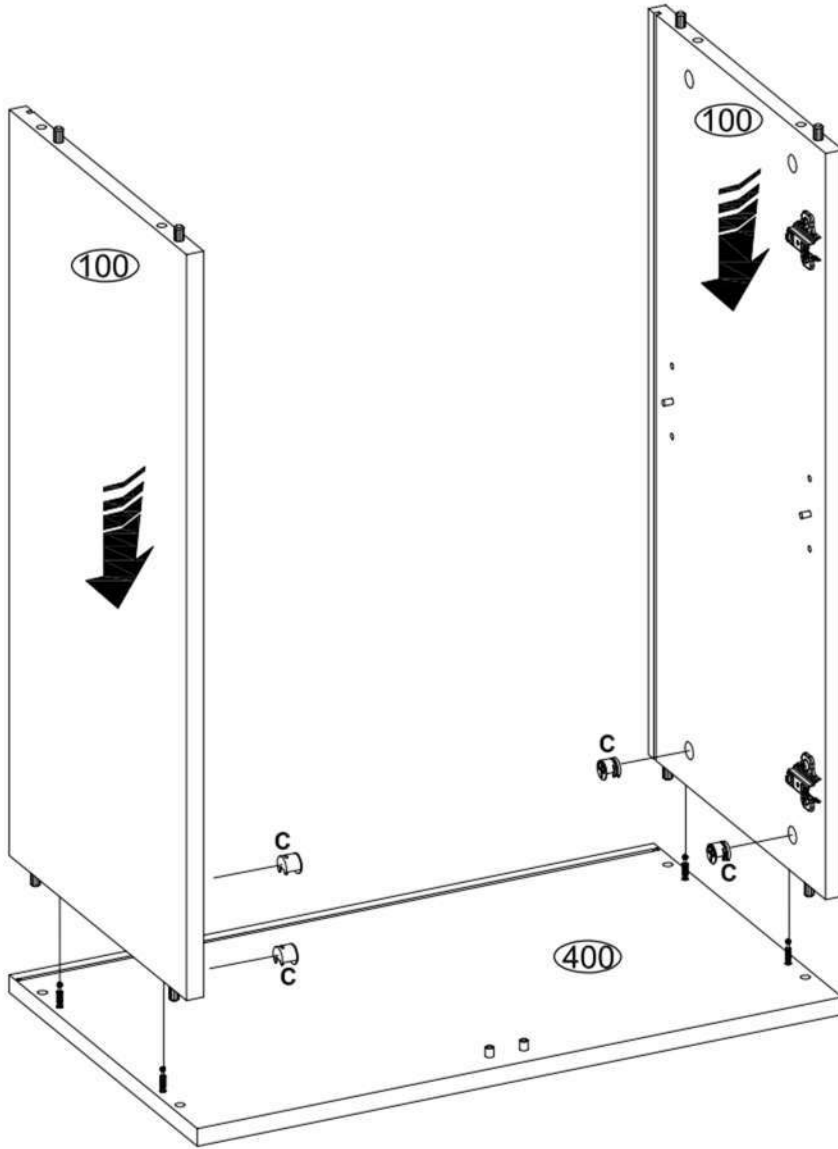
4


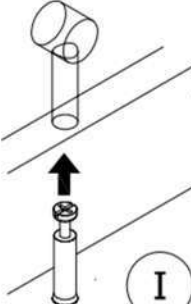
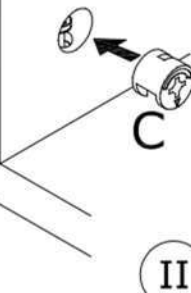
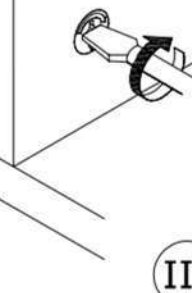
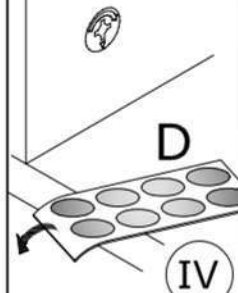
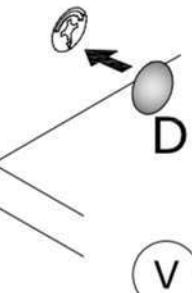
J Ø4,0x25 mm x6 145556	
--	---



5

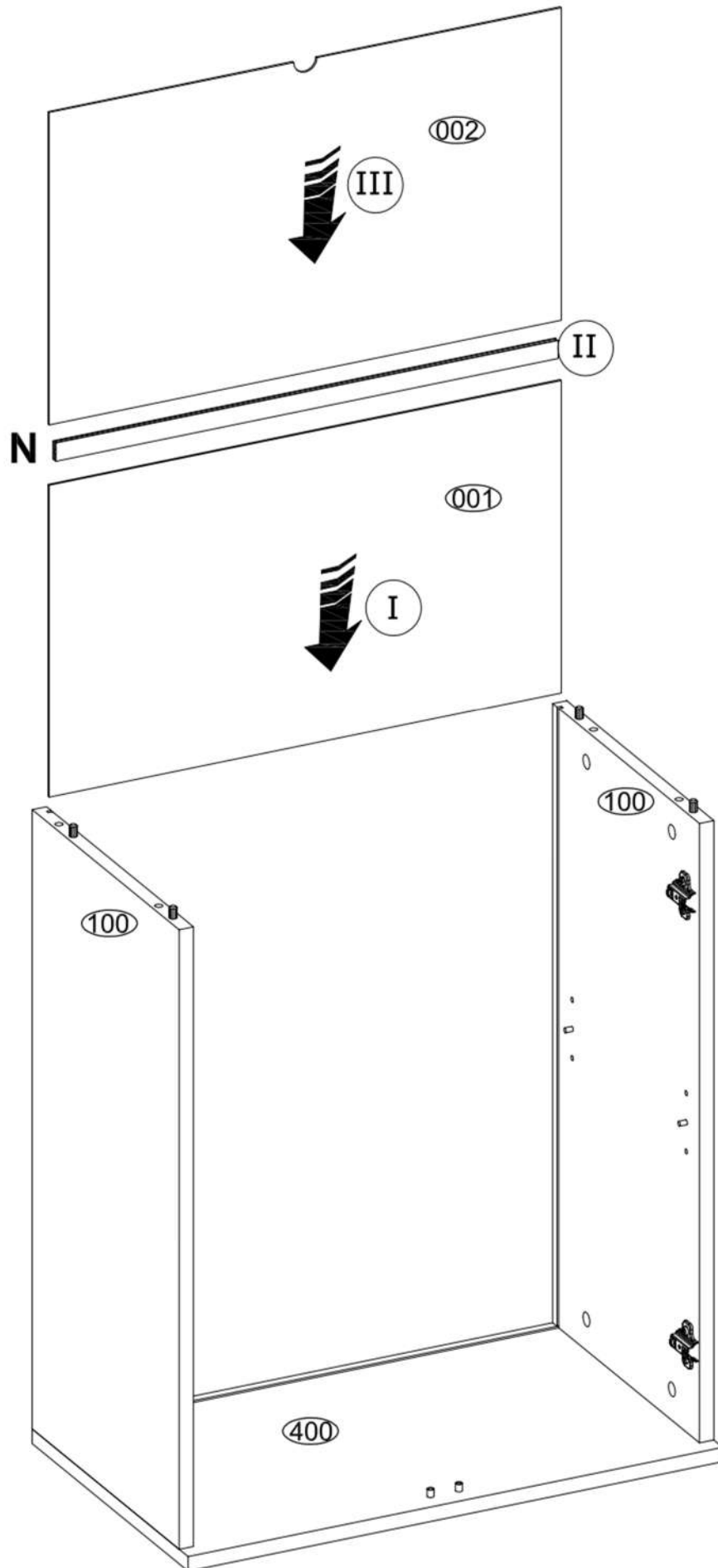
C Ø15x12 mm  x4 3996	D Ø20 mm  x4 136239	 
--	---	--



	 I	 II	 III	 IV	 V
---	--	---	---	---	--

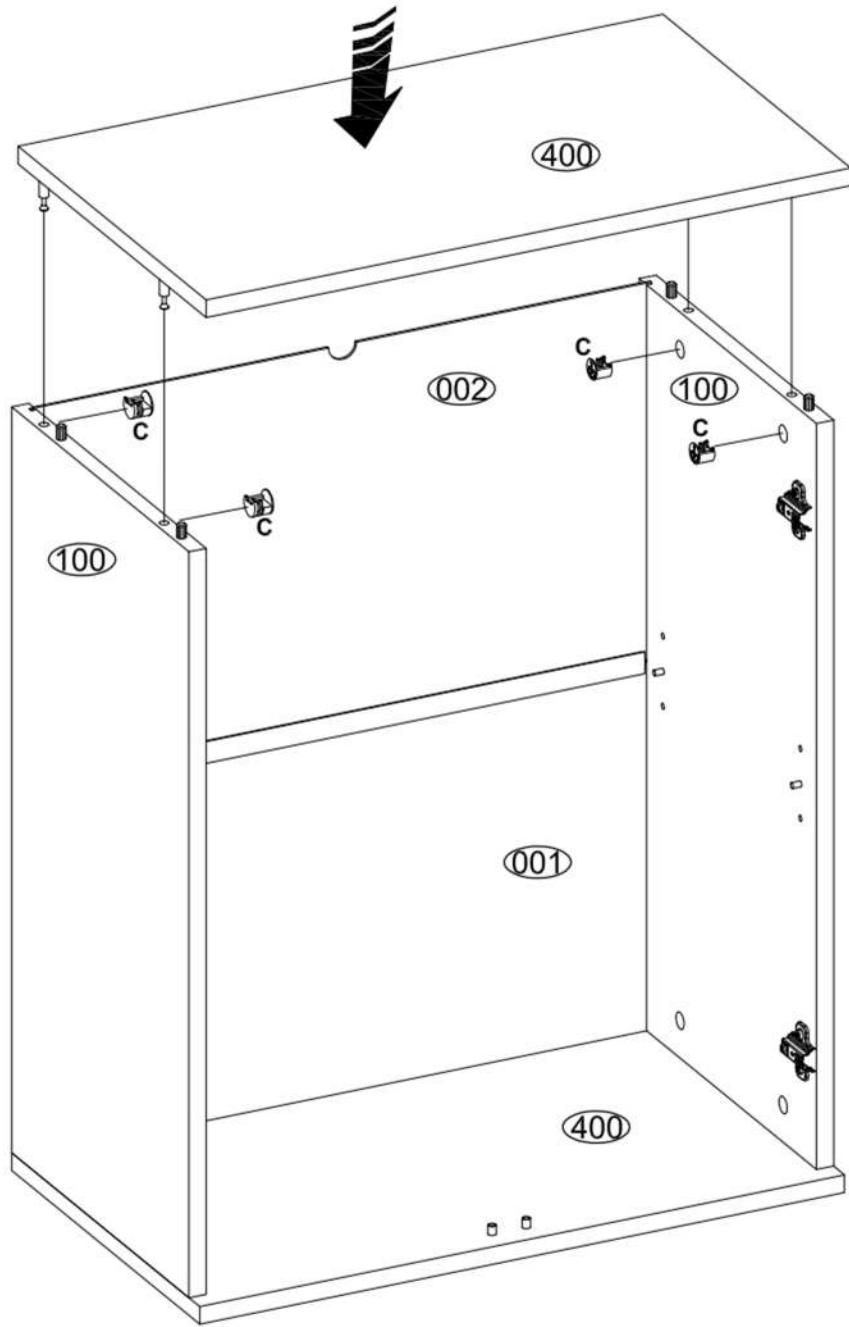
6


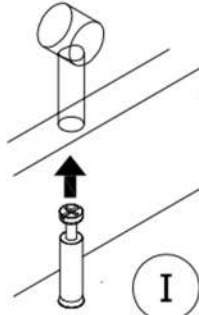
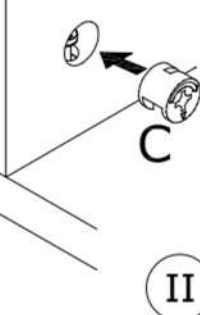
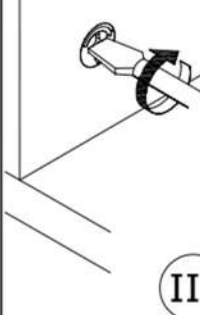
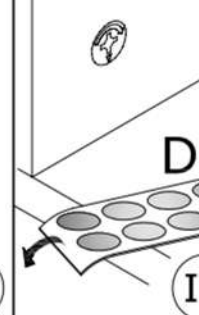
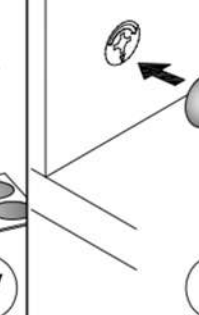
N L- 564 mm
x1
232130



7

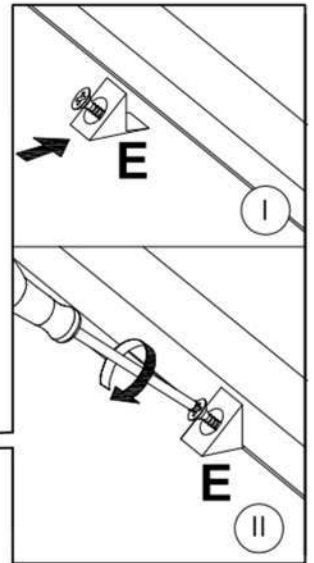
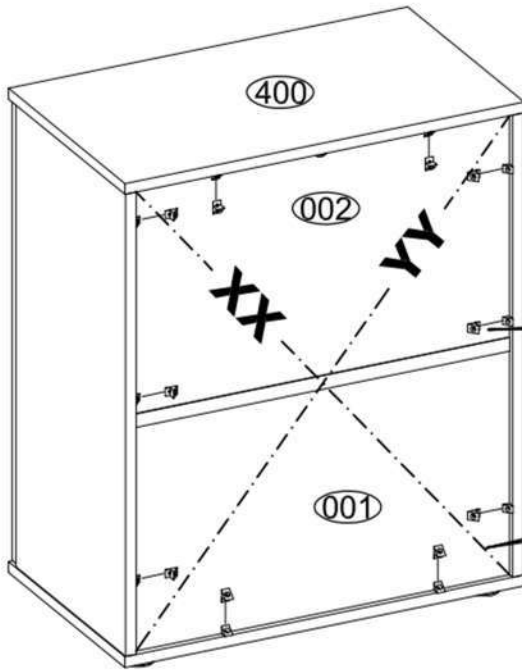
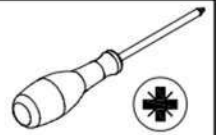
C Ø15x12 mm  x4 3996	D Ø20 mm  x4 136239	 
--	---	--



	 I	 C II	 III	 D IV	 D V
---	--	--	---	--	---

8

E 15x14x11 mm
x10
4044

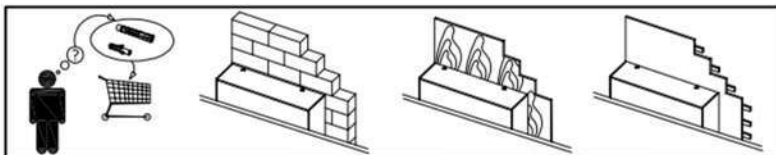
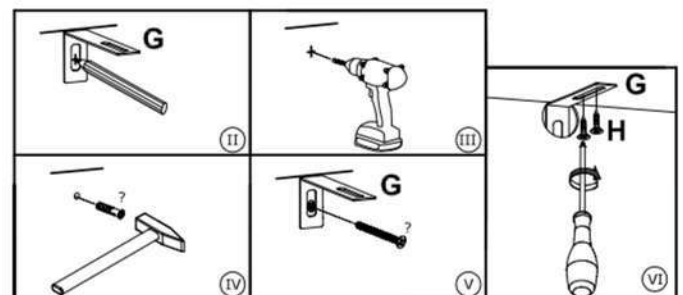
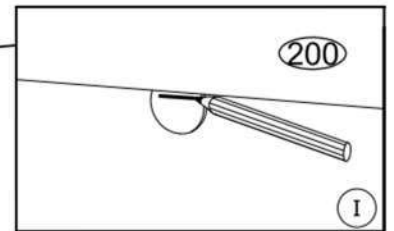
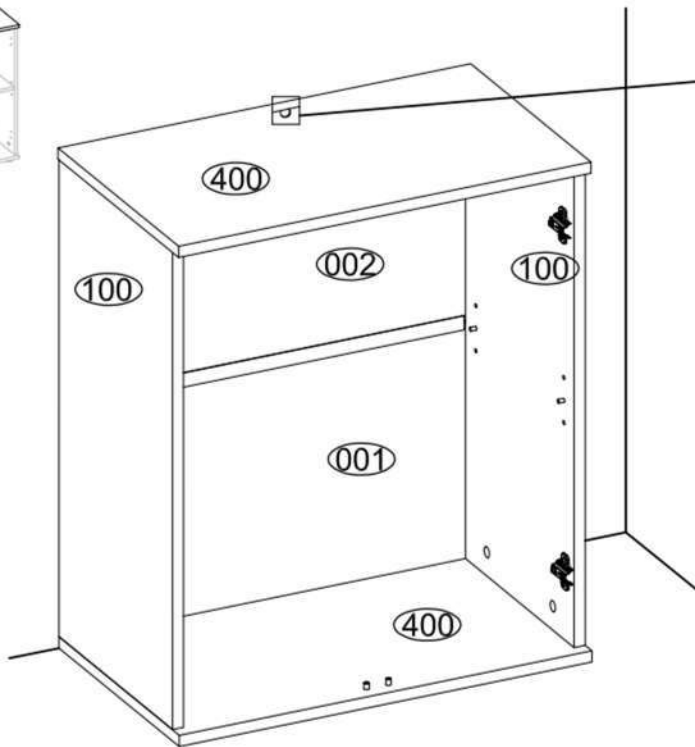
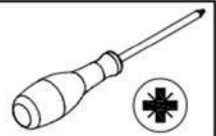


$XX=YY \equiv 90^\circ$

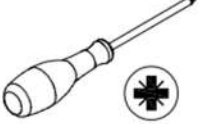
9

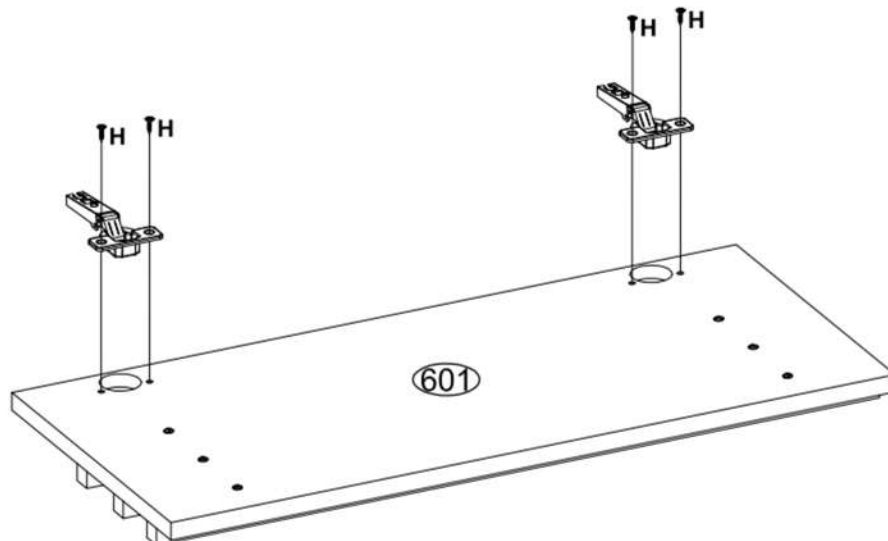
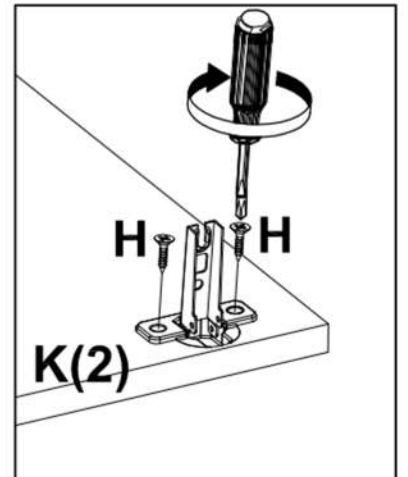
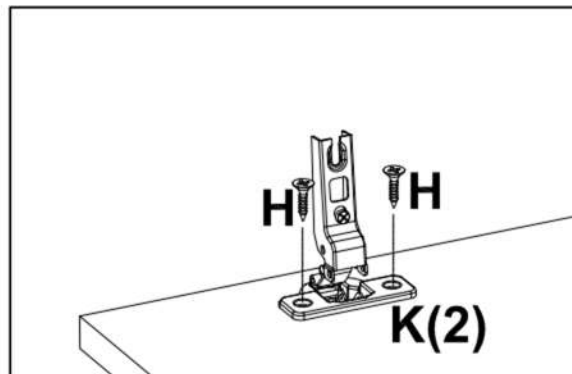
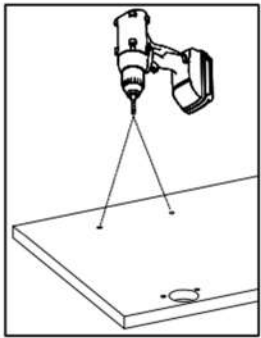
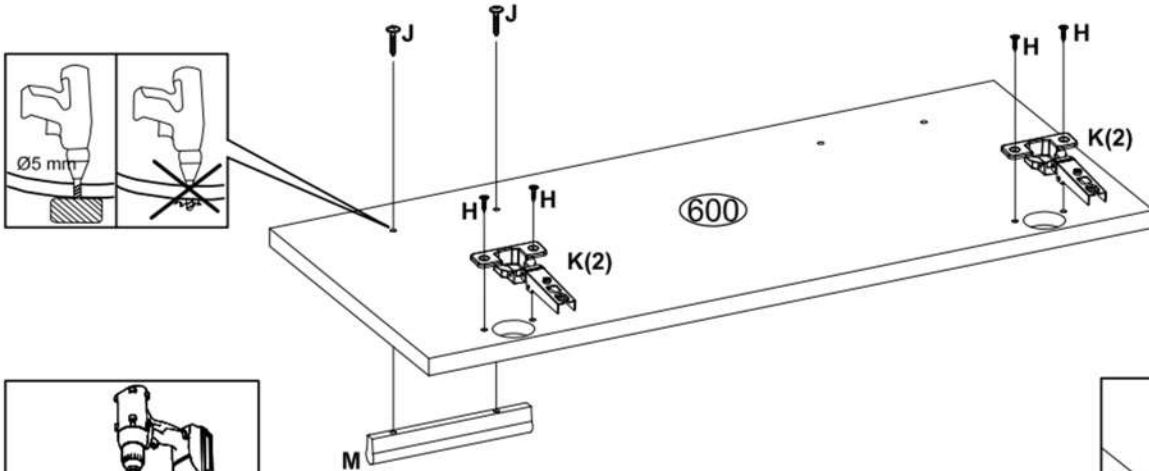
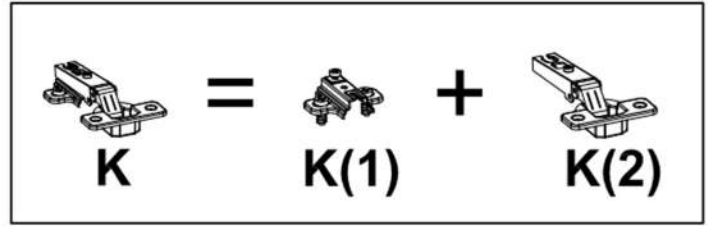
G 75x40x15 mm
x1
71900

H $\varnothing 3,5 \times 16$ mm
x2
3918

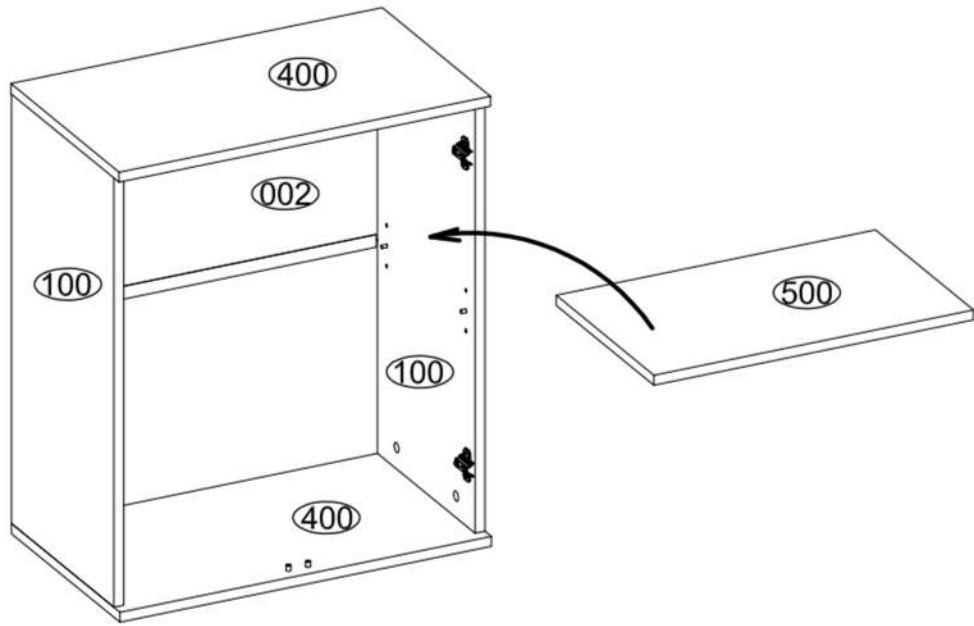


10

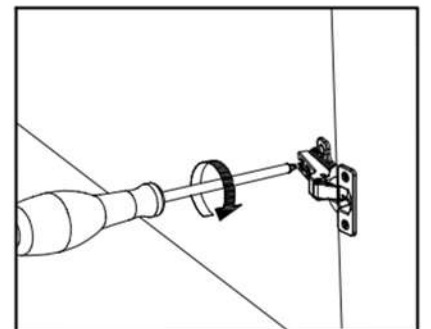
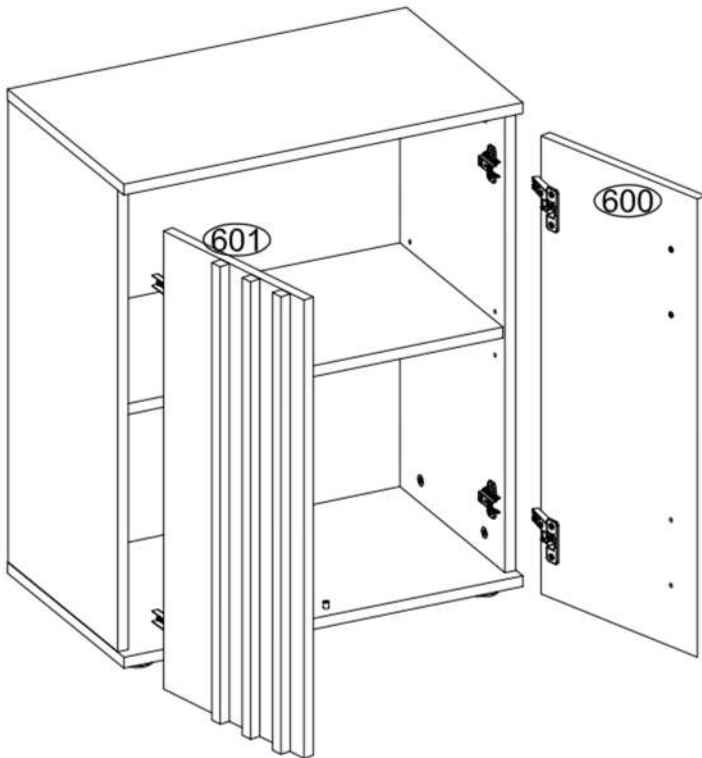
J Ø4,0x25 mm x2 145556	M L-96/D-148 mm x1 83637	H Ø3,5x16 mm x8 3918	K Ø35 mm , KR0 x4 IN01640	
--	--	--------------------------------------	---	--



11



12



- SK: Nastavenie dverí (nastavenie závesov)
 CZ: Vyrovnajte dvířka (seřid'te závěsy)
 HU: Állítsa be az ajtókat (állítsa be a zsanérokot)
 HR: Podešavanje vrata (podešavanje šarki)
 RO: Reglare uși (ajustare balamale)
 SI: Nastavitev vrat (nastavitev tečajev)

